

NORTENE®

Luna +
Luna xl



Notice de montage



Vérifiez le contenu de vos colis.

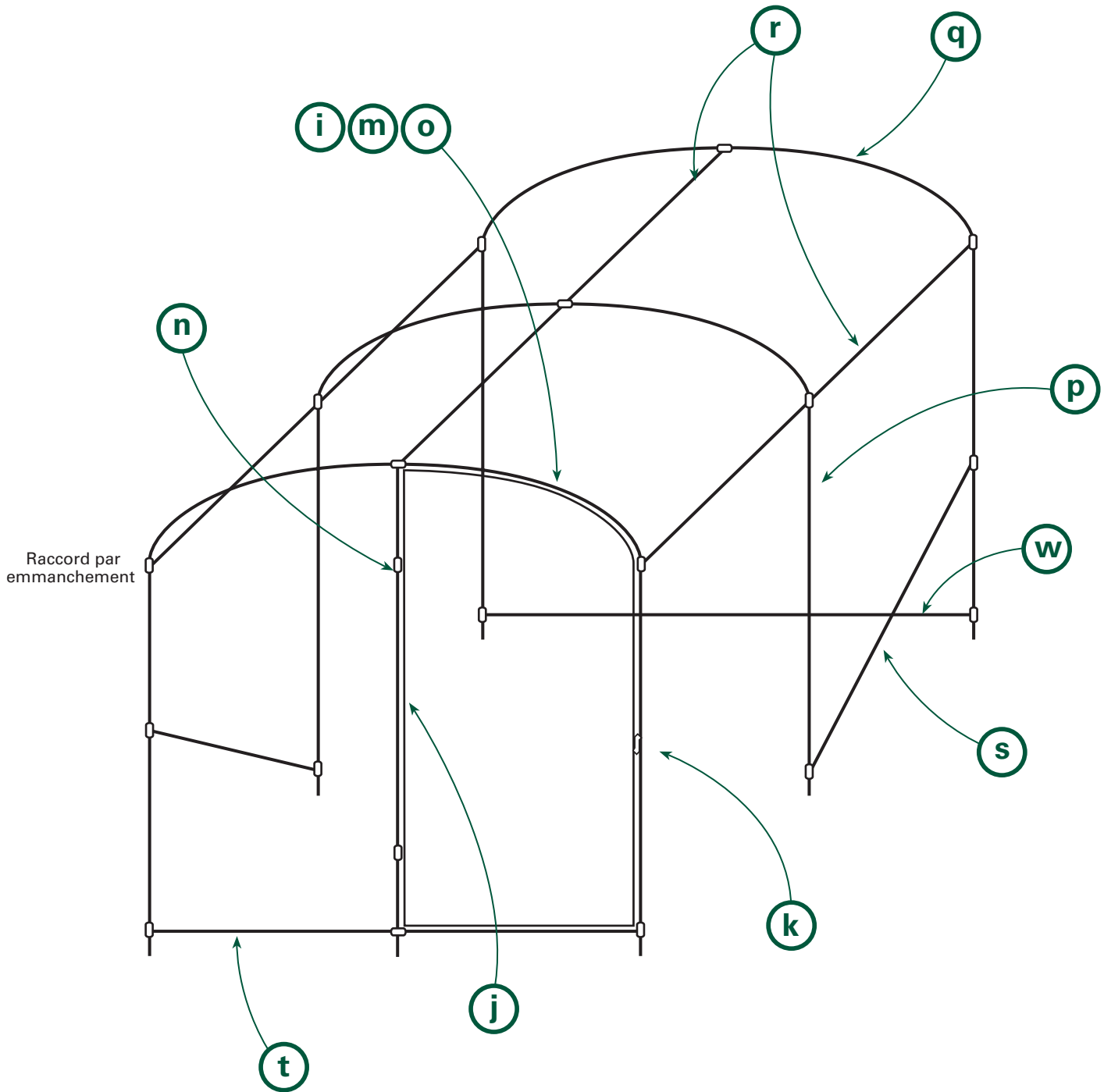


Montage à 2 personnes !

OU POSITIONNER LA SERRE :

- de préférence à l'abri des vents dominants, surtout la porte
- sur un sol stable et de niveau
- éviter le plein soleil
- de préférence dans un axe Nord/Sud

			LUNA +	LUNA XL
a		Collier / 25 x 35	15	16
b		Collier / 25 double	4	7
c		Bride collier 25	6	6
d		Clip / 25 x 25 mm	30	30
e		Boulon / 8 x 25 avec écrou	18	31
f		Boulon / 8 x 30 avec écrou	5	5
g		Vis M8 x 60 fileté complète	1	1
h		Écrou H8 ZN	6	6
i		Tendeur à lanterne	2	2
j		Montant de porte / Ø 25 mm - lg 2100 mm	1	1
k		poignée de porte	1	1
l		Cadre de porte droit / Ø 25 mm - 1580 mm	1	1
m		Cadre de porte gauche / Ø 25 mm - 1885 mm	1	1
n		pivot de porte	2	2
o		Cintre de porte / Ø 25 mm	1	1
p		Pied / Ø 25 mm - lg 1635 mm	6	8
q		Cintre de façage / Ø 25 mm - lg 2568 mm	3	4
r		Entretoise / Ø 25 mm - lg 1469 mm	6	9
s		Contreventement / Ø 25 mm - lg 1900 mm	2	2
t		1/2 traverse basse / Ø 25 mm - lg 962 mm	2	2
u		Câble acier / 6 m	2	2
v		Serre câble	4	4
w		Traverse basse / Ø 25 mm - lg 1971 mm	1	1
x		Bâche de toit : 6,50 x 3,25 m	1	
		Bâche de toit : 6,50 x 4,75 m		1
y		Bâche de pignon	2	2



Assemblage et montage

Recommandations :

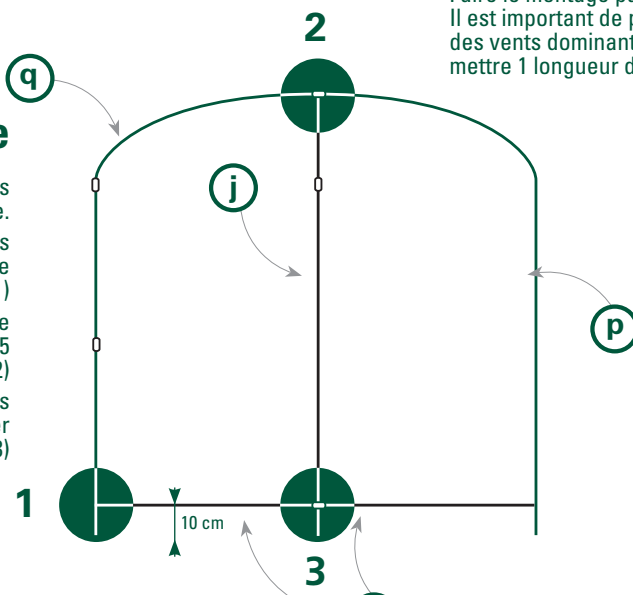
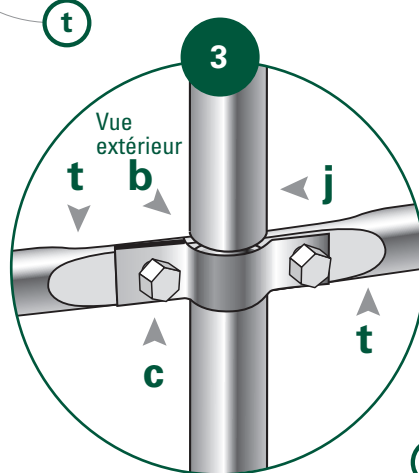
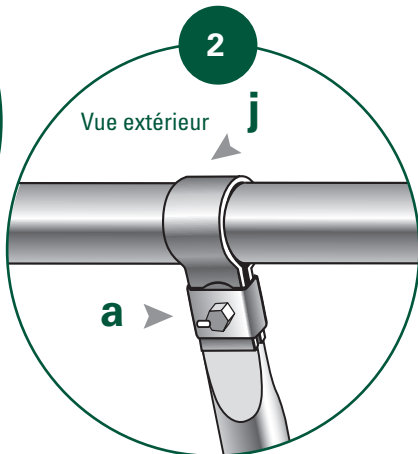
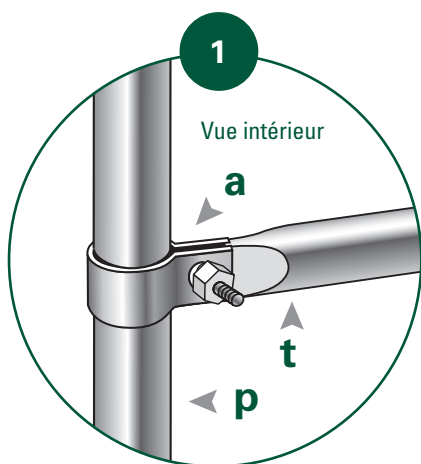
Vous venez d'acheter une serre NORTENE, nous vous en remercions.

Merci de respecter la notice de montage et conseils ci-dessous.

- Vérifiez le contenu du carton à l'aide de la nomenclature Page 2.
- Faire le montage par temps doux et sec. Il est important de positionner la serre à l'abri des vents dominants, si ce n'est pas possible, mettre 1 longueur dans le sens du vent.

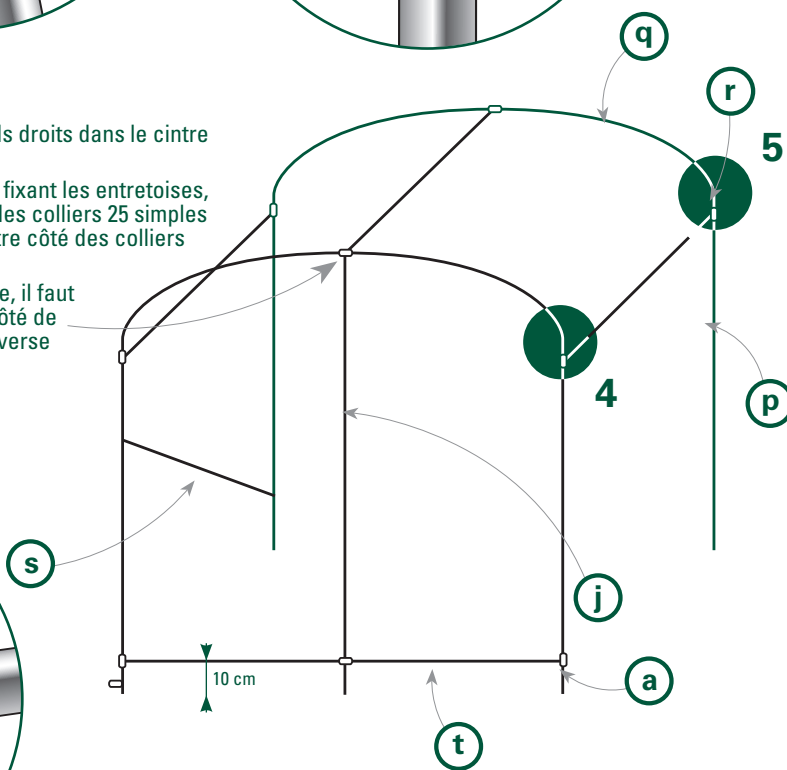
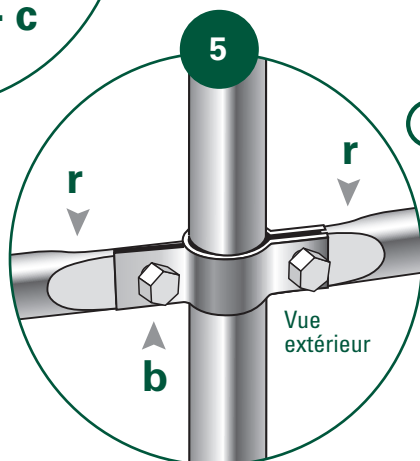
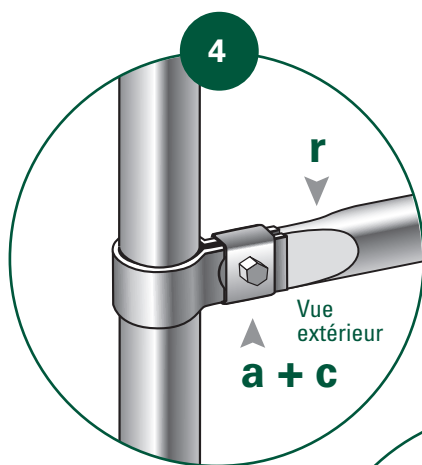
1^{ère} ferme

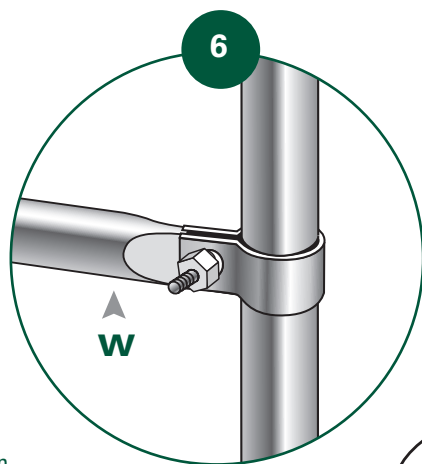
- sol, emboîter les pieds droits dans le cintre de faîtage.
- Positionner les deux demi-traverses basses sur les pieds à l'aide des colliers 25 x 35 à 10 cm du bas (Fig. 1)
- Positionner au centre du faîtage et à l'aide d'un collier 25 x 35 le montant de porte. (Fig. 2)
- Relier les deux demi-traverses basses avec le montant de porte par le collier double. (Fig. 3)



2^{ème} ferme

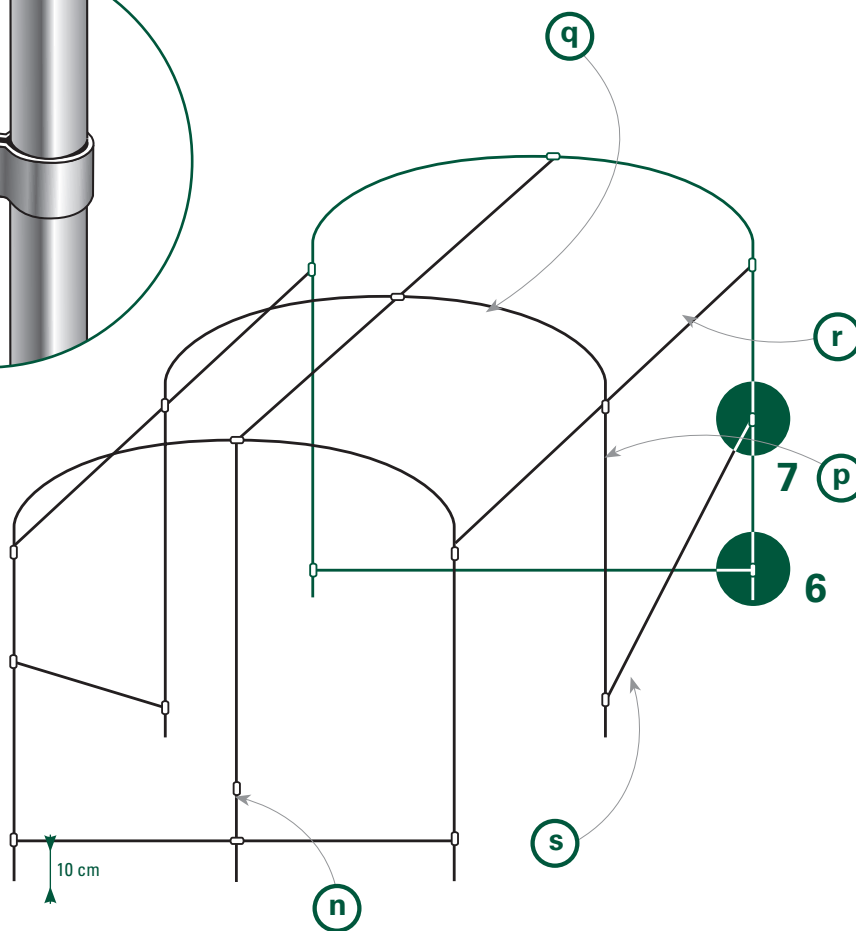
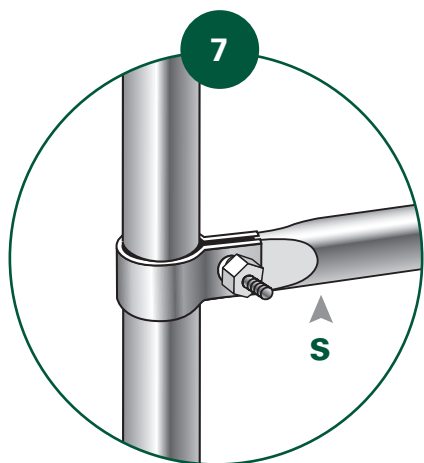
- Au sol, emboîter les pieds droits dans le cintre de faîtage.
- Relier à la 1^{ère} ferme en : fixant les entretoises, avec du côté 1^{ère} ferme des colliers 25 simples + bride (Fig. 4) et de l'autre côté des colliers doubles (Fig. 5).
- Pour l'entretoise centrale, il faut positionner le collier à côté de celui qui maintient la traverse de porte.





3^{ème} ferme

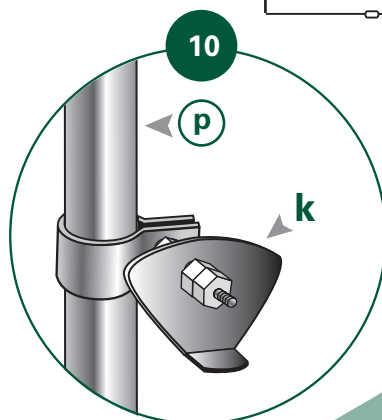
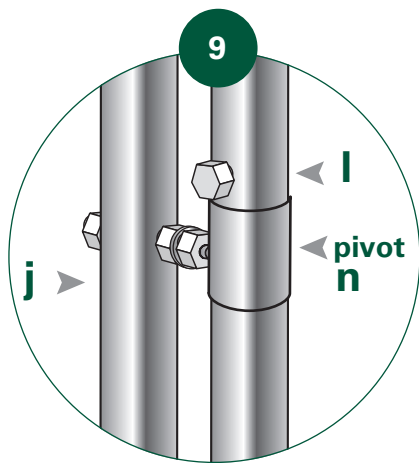
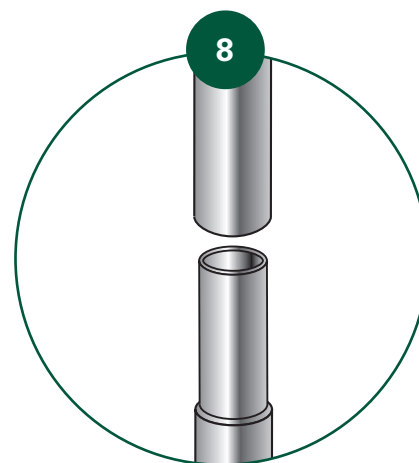
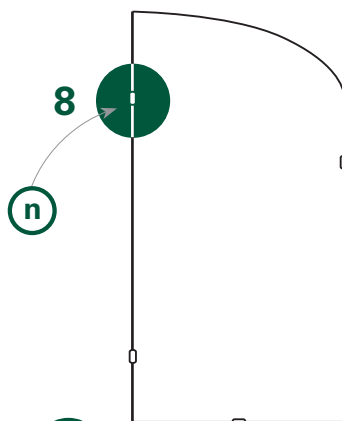
- Refaire la même opération mais en rajoutant en bas la traverse basse. (Fig. 6)
- Fixer les barres de contreventement. (Fig. 7)



- **LUNA XL :** Pour ce modèle, doubler l'opération 2^{ème} ferme

Assemblage porte

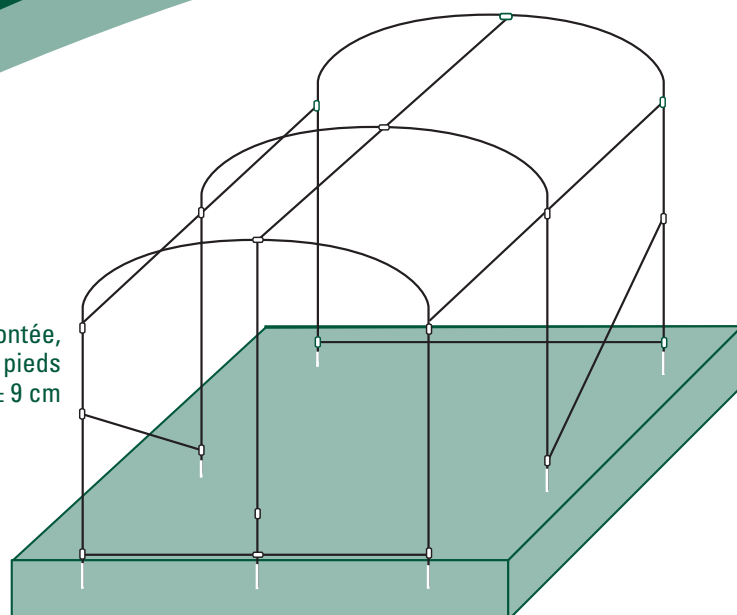
- Assembler les 3 parties en ayant pris soin de faire passer dans le cadre droit les 2 pivots. (schéma)
- Assembler la porte sur le montant. (Fig. 9)
- Fixer la poignée. (Fig. 10) sur le montant de la serre. Il faudra percer le film



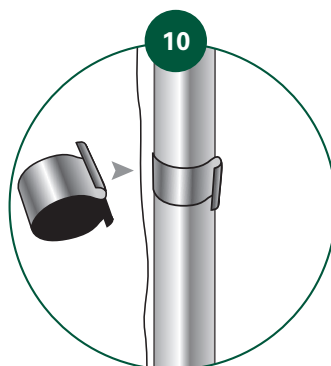
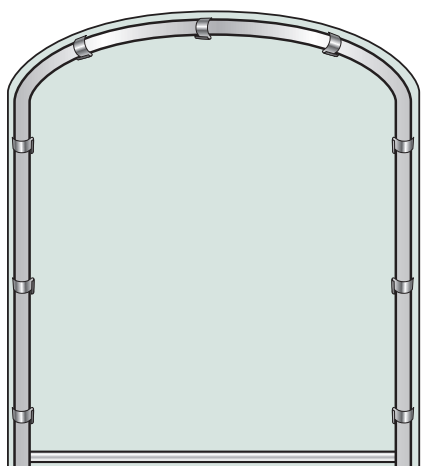


Attention au sens de pose du film.
Marquage à l'intérieur.

Une fois la structure montée,
il faut enterrer les pieds
et la traverse de porte de ± 9 cm

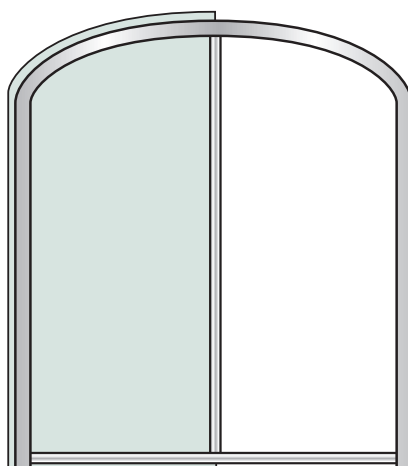
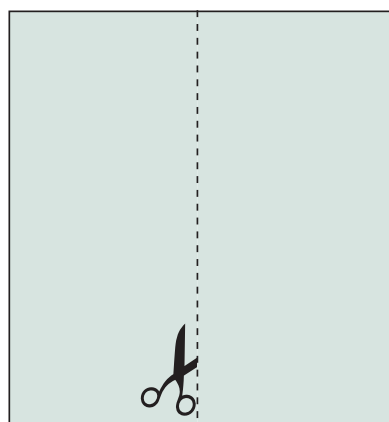


Habillage pignons



1 - Pignon sans porte

- Poser le film plastique sur le pignon : bloquer le avec du double face.
- Mettre les clips.
- Couper l'excédant de film à l'intérieur de la serre (30 mm environ).

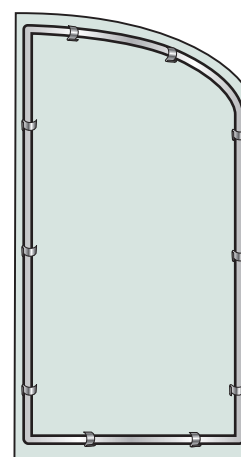


2 - Pignon avec porte

- Couper le film plastique en 2.
- Positionner le film sur la partie fixe.
- Mettre les clips.
- Couper l'excédent du film en haut et sur les côtés.

3 - Habillage de la porte

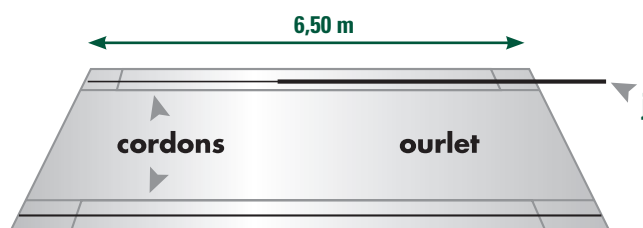
- Positionner le film de la même manière sur la porte.
- Mette les clips sur toute la périphérie de la porte.
- Couper l'excédent du film en haut et sur les côtés.



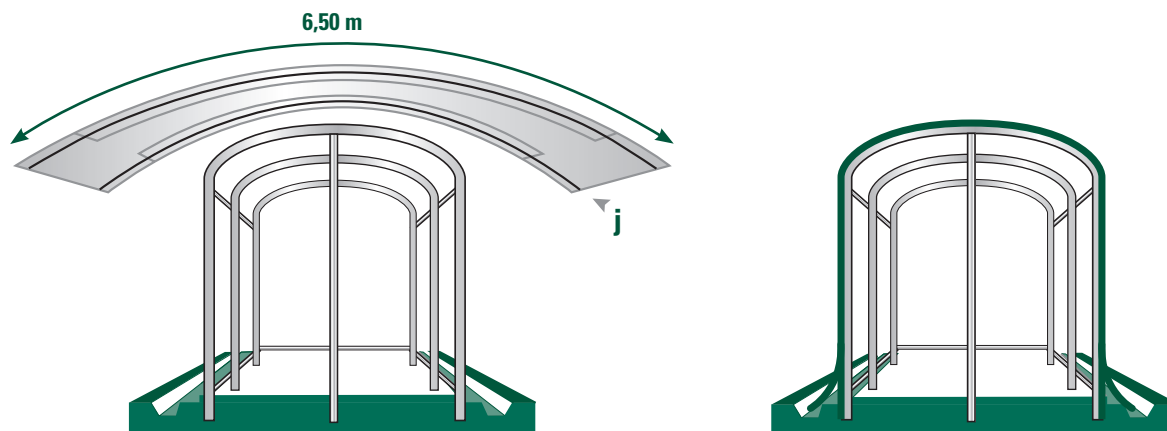


Couverture du toit

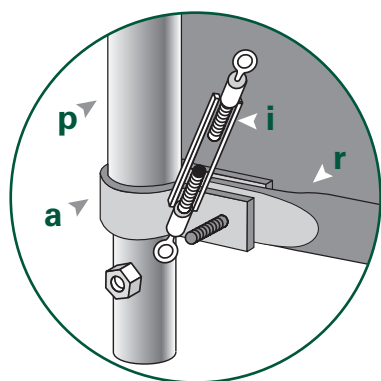
- Glisser les deux câbles en acier (u) dans les deux ourlets et la bâche grâce aux deux cordons tire câbles.
- Disposer et déployer la bâche sur le tunnel en la répartissant également.



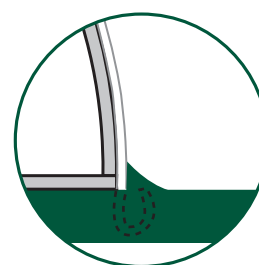
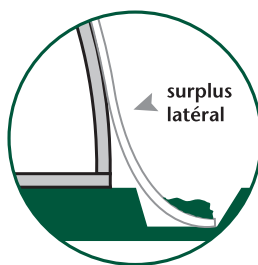
Attention au sens de pose du film.
Marquage à l'intérieur.



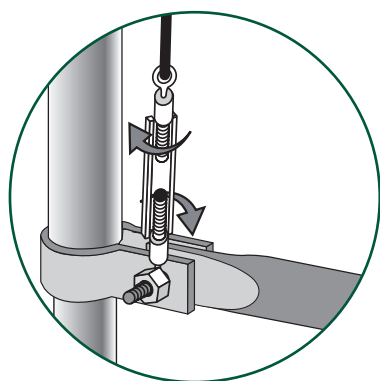
La tension exercée sur le film doit être raisonnable, et doit cesser dès que le film présente une surface lisse. Au-delà, vous risquez de le détériorer sans que nous puissions être tenus responsables !



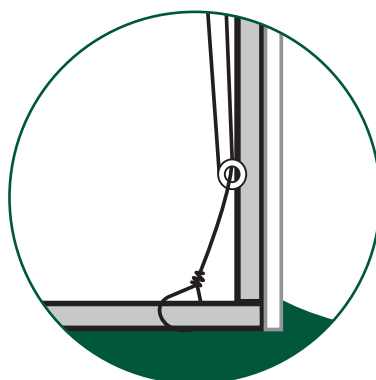
- Solidariser le tendeur à lanterne (i) avec la demi-traverse basse (t) sur la face avec porte et sur la traverse (n) de l'autre côté après avoir positionné le film du pignon (il faudra percer le film avec l'écrou).
- Passer l'extrémité du câble (u) dans l'oeil du tendeur à lanterne (i), tendre le câble à la main.
- Faire une boucle serrée par serre câble (v).



- Charger légèrement les deux surplus latéraux de la bâche de couverture.
- Secouer ceux-ci pour tendre et charger définitivement.
- De chaque côté de la serre, faire une tranchée de la longueur de celle-ci à 10 cm du bord et 20 cm de profondeur.
- Reboucher en tirant sur le film de temps en temps
- Replier le film et butter.



- Tendre le câble avec le tendeur à l'extérieur. Il faudra recommencer cette opération plusieurs fois pour que le film se tende bien.



- De l'autre côté, poser le câble de la traverse basse (t) en faisant une boucle et fermer avec le serre câble





- > Structure / en acier galvanisé (garantie 20 ans)
- > Couverture / en film polyéthylène 200 μ longue durée (garantie 5 ans : 5 hivers, 4 étés)*

- **Luna +**

Dimension : 2 x 3 x 1,95 m

- **Luna XL**

Dimension : 2 x 4,5 x 1,95 m

FABRICATION FRANÇAISE

Conditions de garantie

En cas de non tenue du film ou de la structure sous réserve que toutes les conditions de pose et d'utilisation définies dans la notice de pose soient remplies, la garantie du fabricant est limitée au strict remplacement du film/structure endommagé ou à la partie du film/structure endommagée, à l'exclusion de tout autre dédommagement. Prorata temporis entre la durée d'utilisation restant à couvrir jusqu'à la fin de la garantie. Le point de départ de la garantie est fixé à la date d'achat (facture faisant foi).

La garantie ne couvre pas les dégâts liés aux :

- **Tempête**
- **Coup de vent fort**
- **Détérioration du film après traitement chimique, choc, chute d'objet, coupure,...**

NORTENE®

INTERMAS FRANCE

13, rue de Préaux - BP 26
53340 BALLEE (France)

www.nortene.com
contact@nortene.com